



SZÉF-97 KFT.



TARA termékcsalád

VÉDETT PROFIL EGÉSZ ÉLETÉRE

TARA HENGERZÁRBETÉTEK LEÍRÁSA

5 védettségi szint (a kiválasztott opcióknak megfelelően)

A TARA hengerzárbereték egyaránt kiválóan alkalmazhatók nagy volumenű, új építésű ingatlanoknál valamint épületfelújításnál. A legmodernebb technológiával készült termékcsalád a személy- és vagyonvédelem területén a lehető legnagyobb biztonságot nyújtja önnek. Ezek a hengerzárbereték a megbízhatóságot, funkcionalitást, biztonságot és szépséget ötvözve, nagy teljesítményüknek köszönhetően szervezeti rendszerbe is beilleszthetők, amennyiben a védett ajtókhöz különböző szintű hozzáférést kíván kialakítani.

KINYITÁS ELLENI VÉDELEM:

- Kulcsütés elleni védelemmel ellátott elemek
- Valamennyi hengerzárbereténél speciális formájú, kinyitás elleni védelemmel ellátott csap

FELFÚRÁS ELLENI VÉDELEM:

- A hengerzárberetét elülső része a legérzékenyebb. A megfelelő elülső védő rész valódi pajzsként megnehezíti a hengerzárberetét feltörését: késlelteti a felfúrásal történő bejutást.
- A mangánötvözetből készült elülső rész a reteszvas-sal együtt hat. Ez a lehető legjobb garancia a vandalizmus elleni harcban.
- Valamennyi hengerzárberetét edzett acél recézés és acélgörgők tesznek erősebbé.

ÁLLÓRÉS Z TÖRÉSE ELLENI VÉDELEM:

- A Decayeux a hengerzár egész hosszában (mivel általában gyakran hatástalannak bizonyuló toldásokat alkalmaznak) megerősíti a sárgaréz állórészt, egy egy darabából készült, nagy tömörségű, acél retesszel.

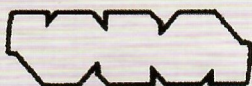
KORRÓZIÓ ELLENI VÉDELEM:

- Laboratóriumban végzett, sós permet ellen tesztelt rendszer.
- Ellenáll a viharok és agresszív közegben is helytáll.
- Jó tűzálló képesség.

AZ ÉLETHOSSZIG TARTÓ KULCSOK NEM MEGFELELŐ MÁSOLÁSA ELLENI VÉDELEM:

- A profilokat a TARA-rajzolatot követve, gyári körülmények között lehet utángyártani, mivel a TARA korlátlan időre védett márka.
- A kulcsokat tehát, az egyes hengerzárberetetre vonatkozó jellemzőket tartalmazó leírás bemutatását követően csak műhelyeinkben lehet utángyártani.

MIÉRT A TARA MÁRKÁT VÁLASSZA?



Védett profil
Védett márka

VÉDETT PROFIL

A TARA a modell védjegyzetetésének köszönhetően védett profil. Ezáltal biztonságossá válik kulcsai másolása. A hagyományos piacon nem lelhető fel a kulcs eredeti modellje. Kizárólag a hálózatunkhoz tartozó központok végezhetik az utángyártást.



JELLEMZŐKET TARTALMAZÓ KÁRTYA

Valamennyi hengerzárberetét rendelkezik a jellemzőit tartalmazó kártyával. Ez a biztonság záloga, hiszen enélkül tilos a kulcs utángyártása.



TELJESKÖRŰ MECHANIKAI VÉDELEM

Alkotóeleme (6. osztály, MSZ EN 1303 szabvány) Tara jelölésű hengerzárberetét család: kettős, fél, belül gombos, RIM hengerzárberetét család; fúrás-, hengerzárberetét és maghúzás elleni védelemmel; finom nyitás és védett márkájú Tara profilú kulcs rendszer illetéktelen másolás elleni védelemmel van ellátva.


TARA TERMÉKCSALÁD HENGERZÁRBETÉTJEI

Európai szinten tesztelt biztonság – EN 1303

TARA TERMÉKCSALÁD			KULCSOK	EN 1303 SZABVÁNY
TARA 16	TARA 16		Lapos kulcsok	5. osztály
	TARA 16 MP	multiprofil	Lapos kulcsok	5. osztály
	TARA 16 MPL		Lapos és üreges kulcsok	6. osztály
TARA 56	TARA 56		Üreges kulcsok	6. osztály
TARA 76	TARA 76 MP	multiprofil	Üreges kulcsok	6. osztály
TARA 86	TARA 86	TARA 76 + hullám – vagyis a kulcs nem megfelelő másolása és kinyitás elleni védelem	Üreges kulcsok	6. osztály
	TARA 86.0	TARA 76 + hullám + kihúzás elleni retesz	Üreges kulcsok	6. osztály
	TARA 86.0.X	TARA 76 + hullám + kihúzás elleni retesz + elülső védő rész	Üreges kulcsok	6. osztály

TARA TERMÉKCSALÁD OPCIOI

- Törés és kihúzás elleni, mangánötvözetből készült, nagy ellenállású retesz .O
- Elülső védő rész .X

A termékcsalád valamennyi tagja A2P*  tanúsítvánnyal rendelkezik, ezáltal a legmagasabb fokozatú betörés és vandalizmus elleni védelmet nyújtja a DAD 221 B típusú zárral.



KIDOLGOZÁS

A kompromisszumok kora lejárt. A TARA termékcsalád különböző kidolgozásokat kínál, hogy az ajtókon valamennyi szerelvény egységes legyen.

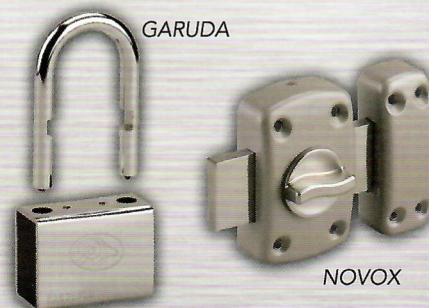
KULCS

Gomba alakú, ergonomikus és esztétikus kulcs.



ALAKÍTHATÓSÁG

A TARA termékcsalád hengerzárbetétjei valamennyi ajtóvastagsághoz alkalmazkodnak.

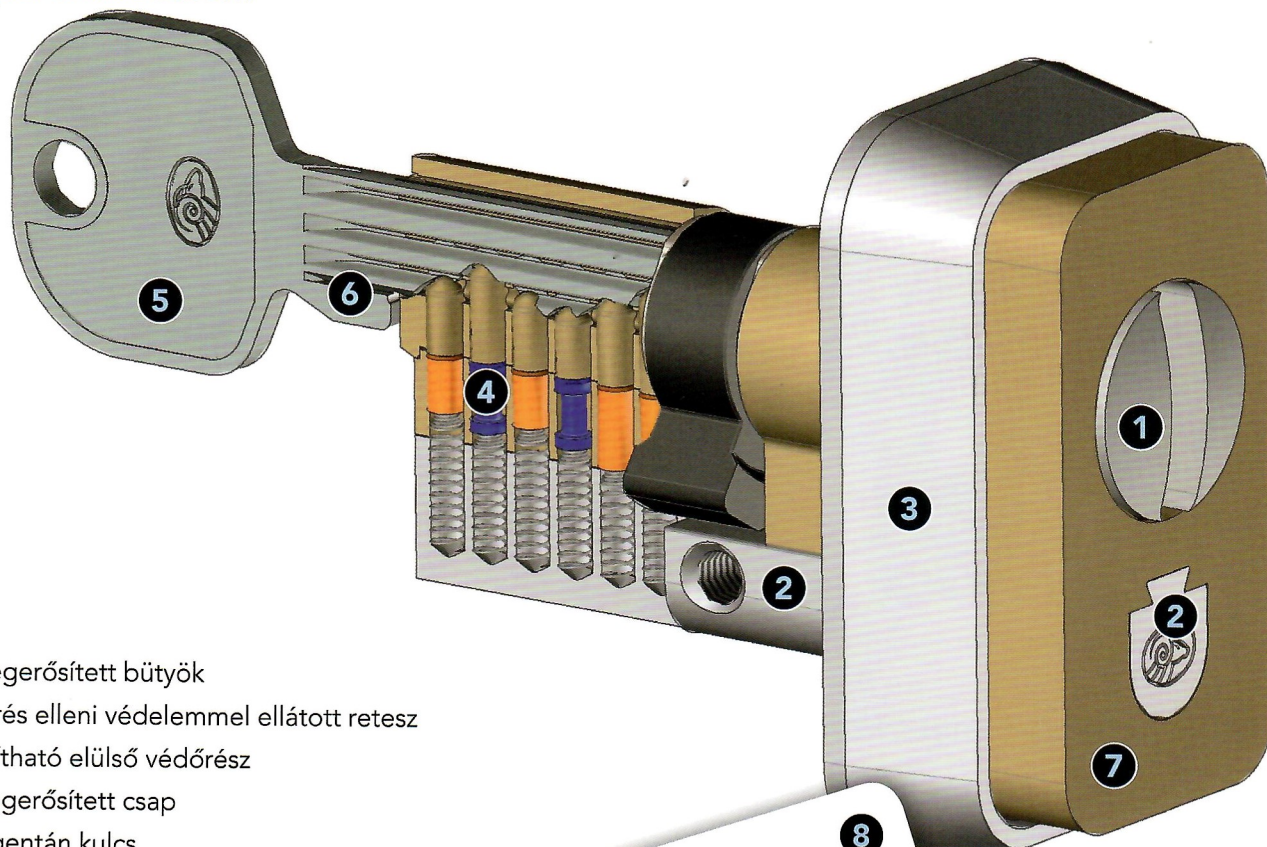


KOMPATIBILITÁS

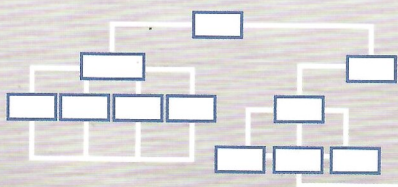
A TARA termékcsalád hengerzárbetétjei a NOVOX termékcsalád reteszeivel és a GARUDA termékcsalád lakatjaival is kompatibilisek.

RETESZ-RENDSZER INNOVÁCIÓJA

Európai szabadalom

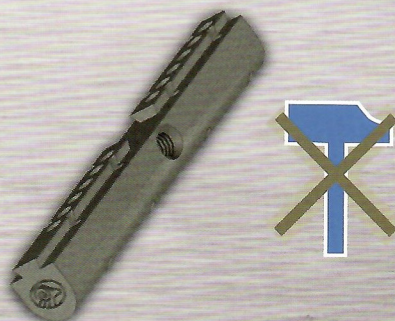


- 1 Megerősített bütyök
- 2 Törés elleni védelemmel ellátott retesz
- 3 Állítható elülső védőrész
- 4 Megerősített csap
- 5 Argentán kulcs
- 6 Védett profil
- 7 Törésvédelmi rendszer
- 8 Jellemzőket tartalmazó kártya

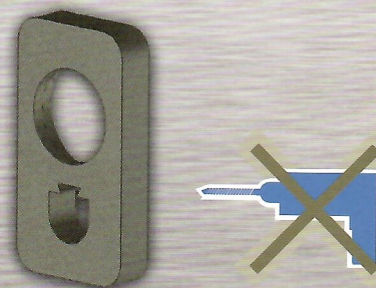


HOZZÁFÉRÉSI SZINTEK

A hengerzárbetétek programozhatóak és szervezeti rendszerbe illeszthetőek, ezáltal lehetővé teszik a különböző hozzáférési szintek kialakítását. A hozzáférések kezelése igen egyszerű.



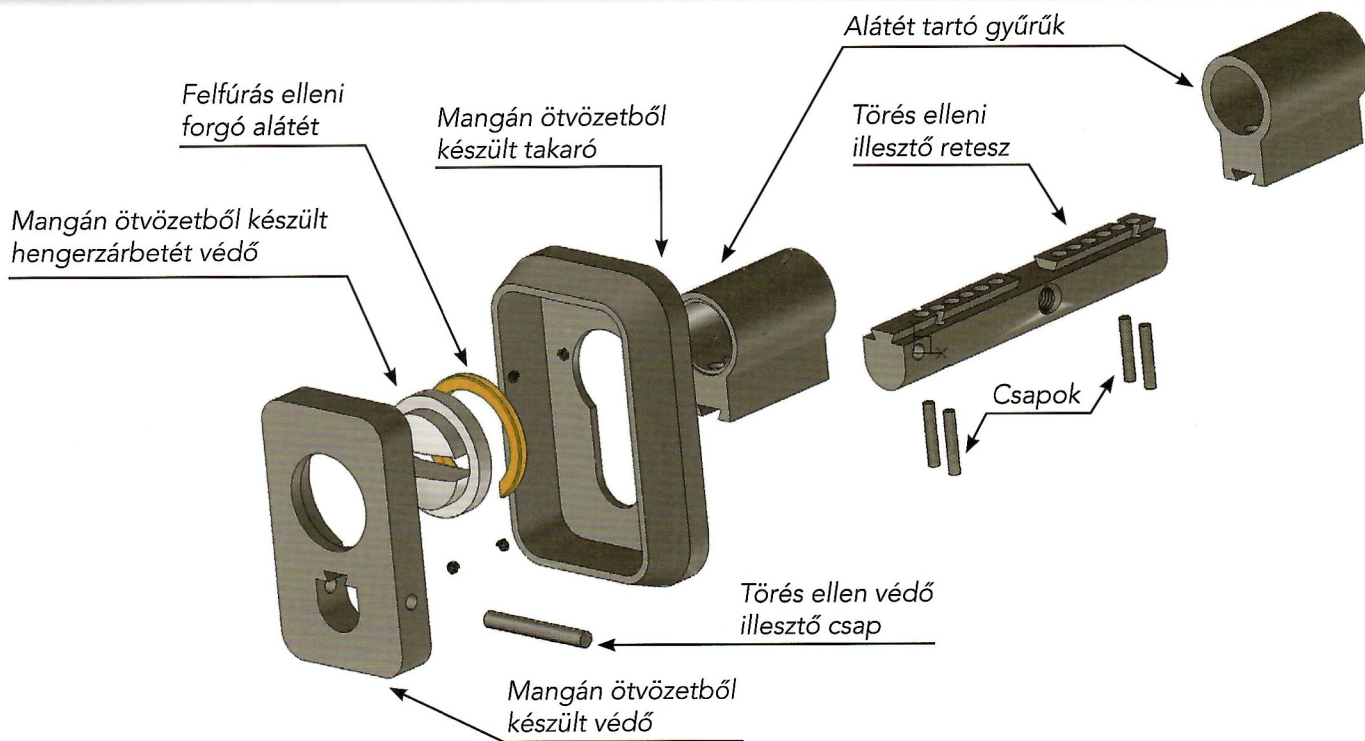
TÖRÉS ELLENI VÉDELEM- MEL ELLÁTOTT RETESZ



FELFÚRÁS ELLENI MEGERŐ- SÍTÉS

Az állórész felfúrását pajzrendszer és felfúrás elleni védelemmel ellátott csapok akadályozzák meg.

EGY TERMÉK ÖTÖT REJT

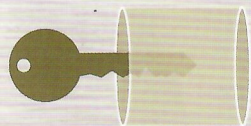


TARA termékcsalád kiegészítői:

- Védett profilú hengerzárbetét
- TARA teljes együttes: támasztó és takaró lemez
- Törés elleni retesz az állórész megerősítésével
- Shield S-rendszer: hengerzárbetét megerősítése acélból készült forgó alátéttel
- Elektronikus rendszer

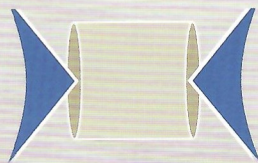
Kidolgozott design egy minőségi, komplett termékhez, hiszen a Carmine számára a biztonság a design-nal is együtt jár.

Európában is megvásárolható a TARA rendszer.



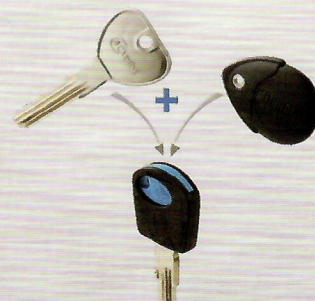
KULCSÜTÉS ELLENI VÉDELEM

A kulcsütés olyan betörési technika, melynek során rés keletkezik a csapok és nem látható részük között. A kulcsütés elleni védelmi rendszerünk a hengerzárbetét ilyenfajta sérülése ellen megerősített védelmet nyújt.



FUNKCIONÁLIS RENDSZER ANTI-PÁNIK MEGOLDÁSSAL

Ezen funkcióval a kétoldalú nyitási rendszer is nyithatóvá válik, akkor is, ha az egyik oldalról benne van a zárban a kulcs (opcionális).



ELEKTRONIKUS RENDSZER

A mechanikus hengerzárbetét a DAD-rendszernek és jelszónak köszönhetően elektronikus hozzáférési ellenőrző rendszerré alakítható át.

130 évnyi biztonság az ön szolgálatában

Désiré és Antoine Decayeux 1872-ben alapította zárkészítő üzemét. Nagy tapasztalattal rendelkező cégünk azóta is folyamatosan fejlődik az önök igényeinek kielégítésére. Fejlesztéseinknek valamint az ügyfeleknek való megfelelésnek köszönhetően hengerzárbetétek széles választékával állunk rendelkezésükre.

TARA termékcsalád

VÉDETT PROFIL EGÉSZ ÉLETÉRE



Magyarország: Széf-97 Kft. • H-1173 Budapest, Rétifarkas utca 8. • www.szef-97.hu

Franciaország: 24, rue Jules Guesde 80210 Feuquieres-en-Vimeu • www.decayeux.com